



BEZZERA
dal 1901

VERTICALE

STYLISH PROFESSIONAL

for espresso lovers only

TECHNICAL DATA SHEET

Dati tecnici
Données techniques

		VERTICALE DE-PM	
POWER SUPPLY / Alimentazione / Alimentation	V/Hz	110-120V / 50-60Hz	220-415V / 50-60Hz
RESISTANCE / Resistenza / Résistance	W	2000	3000
BOILER / Caldaia / Chaudière	lt	11	
WIDTH "A" / Larghezza "A" / Largeur "A"	mm	740	
DEPTH "B" / Profondità "B" / Profondeur "B"	mm	500	
HEIGHT "C" / Altezza "C" / Hauteur "C"	mm	1100	
UNITS / Gruppi / Groupes		2	
POWER / Potenza / Puissance	W	2050	3050
NET WEIGHT / Peso netto / Poids net	Kg	52	
GROSS WEIGHT (PALLET) / Peso lordo (paletta) / Poids net (palette)	Kg	60	
WEIGHT ACCESSORIES / Peso accessori / Poids accessoires	Kg	17	
LOAD CONNECTION / Raccordo carico / Raccord chargement		G 3/8"	
DRAIN CONNECTION / Raccordo scarico / Raccord évacuation	mm	Ø 17	

COD. 9942614.04 ED.10/20 REV.00



MAIN FEATURES

4 programmable doses each group

Luxury vintage finishing

Heavy duty external motor-pump

All pictures are for illustration purpose only



G. BEZZERA S.R.L.
Via Luigi Bezzera, 1
20088 - Rosate (MI) - Italy
T (+39) 02 908 48 102
Fax (+39) 02 908 70 287
admin@bezzera.it
www.bezzera.com



VERTICALE

Overview



EAGLE DOME

It is a faithful replica of Belle Époque models, the body is handmade with first choice materials. The EAGLE DOME model is available in gold brass, chrome plated or black; it can be supplied in PM or DE versions.



AQUILA - VERTICALE

È una fedele replica delle macchine del periodo Belle Époque, la carrozzeria è costruita artigianalmente con materiali di prima scelta. Il modello AQUILA-VERTICALE è disponibile in ottone dorato, in ottone cromato o nero e può essere fornito nelle versioni PM o DE.



AIGLE

Une fidèle réplique des modèles Belle Époque, la carrosserie est produite artisanalement avec des matériaux de tout premier choix. La machine à café AIGLE est fournie en laiton doré, laiton chromé ou noir dans les versions PM ou DE.

MAIN TECHNICAL FEATURES

Principali caratteristiche tecniche
Principales caractéristiques techniques

COPPER BOILER

Enables the best steam and hot water productivity; levels are automatically managed by a control box.

HEAT EXCHANGERS

They are operated with an hydraulic circuit separated from the boiler, so coffee is always prepared with fresh water.

SAFETY

Double over-heating safety system, guaranteed by the boiler high-temperature cut-out thermostat and the hydraulic pressure gauge.



CALDAIA IN RAME

Garantisce un'ottima produttività di vapore e acqua calda; i livelli in caldaia sono gestiti in automatico da una centralina elettronica.

SCAMBIATORI DI CALORE

Grazie ad un sistema di scambiatori di calore alimentato da un circuito idraulico separato dalla caldaia, il caffè viene erogato sempre per mezzo di un flusso di acqua fresca.

SICUREZZA

Doppia sicurezza della caldaia garantita da un termostato sovratemperatura e da una valvola idraulica sovrappressione.



CHAUDIÈRE EN CUIVRE

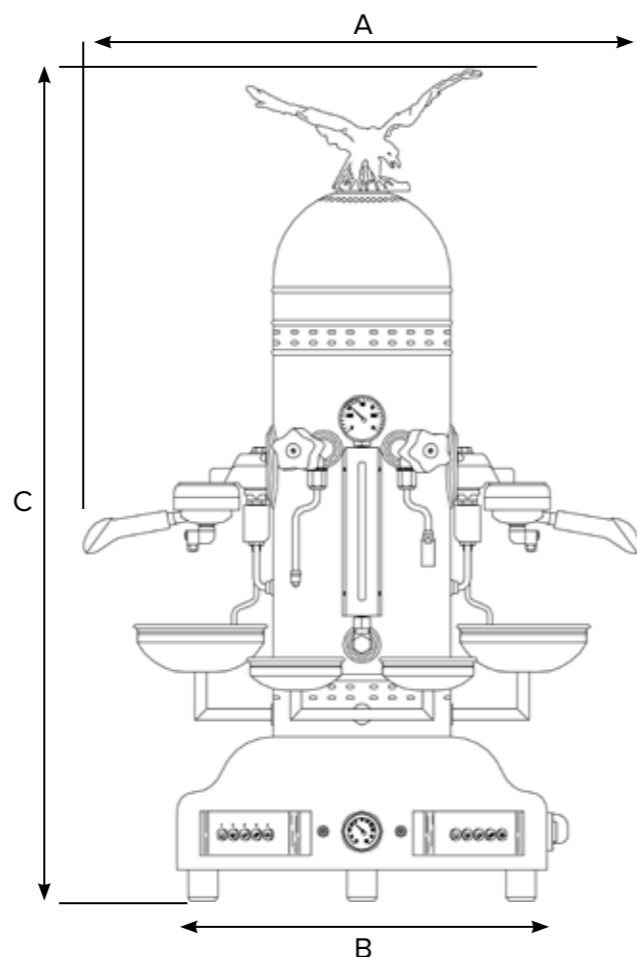
Garantit une productivité optimale de vapeur et d'eau chaude; les niveaux sont gérés automatiquement par un boîtier électronique.

ECHANGEURS THERMIQUES

Un système d'échangeurs thermiques alimenté par un circuit hydraulique séparé de la chaudière, ce qui permet de préparer toujours le café avec de l'eau fraîche.

SÉCURITÉ

Double sécurité de fonctionnement de la chaudière, grâce au thermostat de sur-température et à la soupape hydraulique de sur-pression.



VERTICALE DE

2 groups



EAGLE DOME DE

It works with a motor-pump, the groups with solenoid valves are controlled electronically. With the electronic dosage you can obtain 4 different doses of coffee with constant quantity and temperature.



AQUILA - VERTICALE DE

Funziona con una motopompa e gruppi ad erogazione controllati elettronicamente. Con la dosatura elettronica volumetrica si possono ottenere 4 differenti dosi con quantità e temperatura costanti.



AIGLE DE

La version DE est équipée d'un boîtier électronique qui gère 4 différentes doses de café pour chacun des groupes programmées par l'utilisateur, toujours avec la même quantité et température.

VERTICALE PM

2 groups



EAGLE DOME PM

It works with a motor-pump, the groups with solenoid valves are controlled by a push button. By pressing the push button, you start and stop the coffee delivery.



AQUILA - VERTICALE PM

Funziona con una motopompa e gruppi erogazione controllati da un pulsante. Azionando il pulsante il gruppo eroga caffè; una volta raggiunta la quantità voluta, azionando nuovamente il pulsante si comanda l'arresto.



AIGLE PM

Avec la version PM, la motopompe et l'électrovanne sont gérées par un interrupteur marche/arrêt qui démarre le café et l'arrêt en l'appuyant une deuxième fois.